



Energia Solar
Mobilidade
Comunicação



Fale com
nossos
Consultores

Catálogo de Produtos

www.bedinsat.com.br/



GRUPO BEDINSAT: **34** anos produzindo com **excelência!**

Desde 1990, o grupo BedinSat está presente no mercado, trazendo qualidade e confiança em cada solução oferecida.

Agora, expandimos para o setor de mobilidade industrial, agregando ainda mais inovação.

Imagine contar com uma empresa que além de uma vasta gama de produtos, oferece um atendimento focado na sua satisfação e na performance da sua operação.

Cada solução é pensada para melhorar a sua produtividade, garantindo que você tenha ao seu lado um parceiro sólido e inovador.

Novas instalações fábrica Bedinsat, com mais de 22 mil m²

JUNTOS, LEVAMOS SUA EMPRESA **MAIS LONGE!**

Foco no entretenimento com alto padrão de imagem na linha **BedinSat**;
Praticidade com economia na linha de **Máquinas**;
Economia substancial com as usinas **fotovoltaicas**;
Pecuária, piscicultura e agricultura;
Entre outras áreas.



BedinSat



Máquinas



BedinSolar



BedinFit



DKV
Indústria Automotiva



Água mineral



BedinAgro



CooperBedin

MÁQUINAS

BEDIN SAT



A força que a sua
operação **precisa!**

ESCAVADEIRA

COMPACTA

Projetada para chegar **longe**, com a **agilidade** que o seu **trabalho precisa**.

Vantagens:

- Design ergonômico;
- Facilidade de transporte;
- Espaço de manobra;
- Assistência técnica em todo Brasil;
- Estoque próprio com peças a pronta entrega;



Modelo	1500kg
Altura de despejo	1850mm
Pá carregadeira	380mm
Potência do motor	20HP 14kW
Velocidade	3,5Km/h
Capacidade	0,025cbm/125kg
Profundidade de escavação vertical	1375mm
Peso/Tara	1000kg
Trado/ Concha 300mm	Opcional



Broca
Opcional

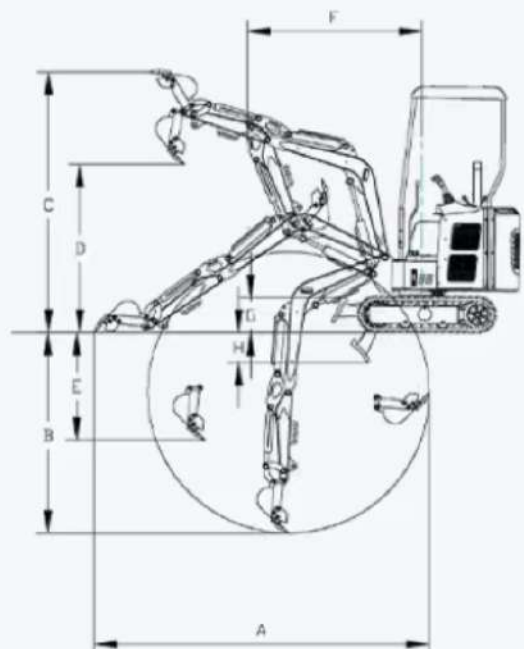
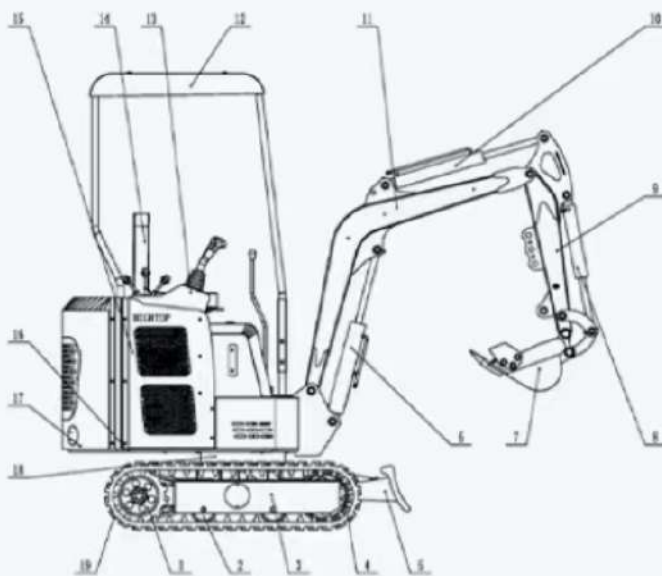


Concha 300mm
Opcional

ESPECIFICAÇÕES TÉCNICAS

ESCAVADEIRA COMPACTA

Modelo		BSEC15	
Velocidade e poder de escavação	Velocidade máxima de deslocamento	km/h	2.4
	Velocidade de rotação	rpm	9
	Capacidade máxima de escalada	%	30° (58%)
	Força de escavação da caçamba	kn	10.5
	Força de escavação da haste	kn	7.2
	Força máxima de tração	kn	12.2
Motor	Modelo do motor	/	KOOP 292
	Deslocamento	L	0.997
	Velocidade nominal potência de saída	/	15.5/3000 16.5/3600
	Diâmetro/ curso	/	2 cilindros e resfriamento
	Torque máximo	/	48/2700
Sistema hidráulico e capacidade de fluidos	Tipo de bomba hidráulica	Mpa	Engrenagem
	Pressão de operação	L/min	18
	Circulação	L	16
	Capacidade do tanque hidráulico	L	14
	Capacidade máxima de óleo motor	L	2.75
	Capacidade tanque de combustível	L	10
	Motor hidráulico	/	SANYANG BMRS-250
	Raio de rotação da plataforma	mm	733
Operacional	Peso de operação	kg	1500
	Capacidade padrão da concha	m3	0.03
	Formato equipamento operacional	/	Retroescavadeira
Esteira	Material da esteira	/	Borracha
	Dispositivo de tensor da esteira	/	Parafuso
Dimensões	Altura total do equipamento	mm	2190
	Comprimento de transporte	mm	2590
	Largura do chassi	mm	1000



EMPILHADEIRA

CONTRABALANÇADA

Ela oferece uma solução de **logística eficiente** e sustentável.



Altura de elevação	3000mm e 5000mm
Tamanho do garfo	1070x120x40mm
Faixa de inclinação	6/12deg
Velocidade	18km/h
Pneus	Dianteiro: 7,00-12-12PR Traseiro: 6,00-9-10PR
Potência do motor de acionamento	12kW
Potência do motor de elevação	11kW
Bateria/Durabilidade	72V-300Ah /6-8 horas
Peso/Tara	3600kg
Capacidade	2,5 ton

ESPECIFICAÇÕES TÉCNICAS

EMPILHadeira CONTRABALANÇADA

Geral	1	Modelo		Un.	BS25	BS25	
	2	Tipo de veículo				Elétrico	
3	Capacidade de carga			kg	2500	2500	
4	Centro de carga			mm	500	500	
Dimensões	5	Altura de elevação			mm	3000	5000
	6	Altura de elevação livre			mm	130	130
	7	Tamanho dos garfos			mm	1070×120×40	1070×120×40
	8	Diâmetro externo dos garfos			mm	300/1200	300/1200
	9	Faixa de inclinação do mastro			deg	6/12	6/12
	10	Distância do carrinho ao eixo frontal			mm	482	482
	11	Dimensões gerais	Comprimento até a ponta do garfo	Sem garfos	mm	2630	2630
	12			Com garfos	mm	3700	3700
	13			Largura da roda	mm	1150	1150
	14			Altura do mastro abaixado	mm	2090	2090
	15			Altura do mastro estendido	mm	4050	4050
	16			Altura da cabine até o chão	mm	2120	2120
	17	Raio de giro			mm	2380	2380
	18	Largura mínima do corredor			mm	2000	2000
Performance	19	Velocidade			km/h	18	18
	20	Velocidade de elevação			mm/s	300	300
	21	Peso da máquina			kg	3600	3700
Unidade de acionamento	22	Capacidade de nivelamento			%	15	15
	23	Pneus	Dianteiro			7.00-12-12PR	7.00-12-12PR
	24		Traseiro			6.00-9-10PR	6.00-9-10PR
	25	Banda de rodagem	Dianteiro		mm	970	970
	26		Traseiro		mm	970	970
	27	Distância mínima ao solo (carregado/sem carga)	Mastro		mm	152/132	152/132
	28		Chassi		mm	158/138	158/138
	29	Distância entre eixos			mm	1680	1680
	30	Unidades de acionamento	Potência do motor de acionamento		kW	14	14
	31		Potência motor hidráulico		kW	11	11
32	Pressão operacional		mpa	17.5	17.5		
33	Bateria		V/Ah	72V/300Ah	72V/300Ah		

VANTAGENS

LINHA ELÉTRICA

- Econômicas;
- Silenciosas;
- Zero emissão de gases poluentes;
- Ideais para ambientes fechados;
- Assistência técnica em todo Brasil;
- Estoque próprio com peças a pronta entrega;

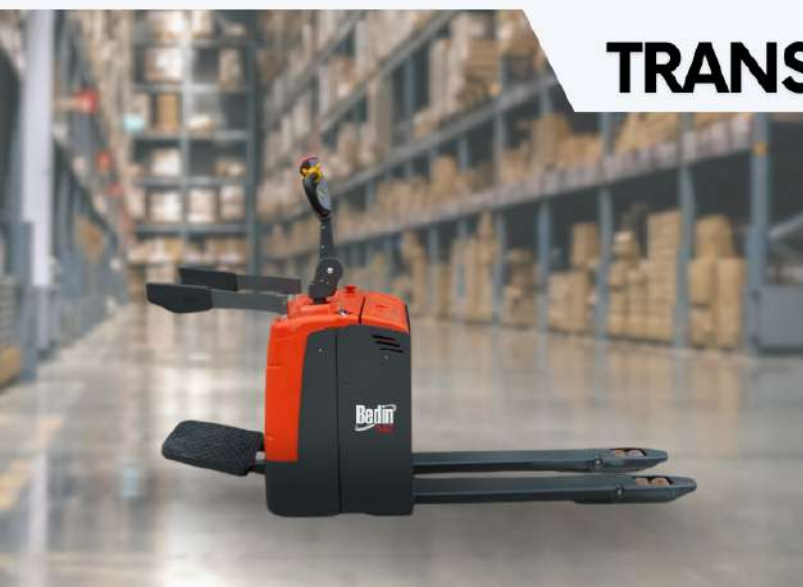


Mais **mobilidade, precisão e assistência** ao seu alcance, **onde você estiver.**



PATOLADA **ELÉTRICA**

Capacidade de carga	1500kg
Altura de elevação	3500mm e 5000mm
Dimensões	2125/850
Capacidade bateria	24V 240Ah
Potência Motor	1.5KW
Potência de elevação	2.2KW
Raio de giro	1744mm
Comprimento do garfo	1150mm
Largura externa do garfo	550/685mm



TRANSPALETEIRA **ELÉTRICA**

Capacidade de carga	2000kg e 3000kg
Altura de elevação	205mm
Dimensões	1825/775mm
Capacidade bateria	24V 210Ah
Potência Motor	1.6KW/2.2KW
Potência de elevação	1.2KW
Raio de giro	1670mm
Comprimento do garfo	1220mm
Largura externa do garfo	550/685mm



PALETEIRA **MANUAL**

Capacidade de carga	2000kg e 3000kg
Altura de elevação	200mm
Dimensões	1210/1190mm
Raio de giro	1270/1340
Peso	64-130kg
Comprimento do garfo	1150*160*50mm
Largura externa do garfo	550/685mm

ESPECIFICAÇÕES TÉCNICAS

PATOLADA ELÉTRICA

	Modelo		BSP15	BSP20
	Informações gerais	Tipo de veículo	/	Elétrico
Modo de trabalho do operador		/	de pé	
Unidade de acionamento		/	Motor de acionamento horizontal	
Tipo de		/	Freio eletromagnético	
Capacidade máxima de carga		kg	1500	2000
Distância do centro de carga		mm	500	
Dados de desempenho		Velocidade carregado/ descarregado	km/h	5.5/5.8
	Elevação carregado/ descarregado	mm/s	100/155	75/125
	Descida carregado/ descarregado	mm/s	100/110	95/100
	Cap. nivelamento carregado/ descarregado	%	5/8	
Dimensões	Comprimento/largura total	mm	2125/850	
	Distância entre eixos	mm	1457.5	
	Tamanho do garfo	mm	1150*165*55	
	Largura externa do garfo	mm	550/685	
	Distância do solo	mm	30	
	Garfo totalmente abaixado	mm	88/86	
	Raio de giro mínimo	mm	1744	
	Largura mín. da pista para paletes	mm	2608	
Rodas	Roda de carga	mm	φ80*60	
	Roda de direção	mm	φ250*80	
	Roda de apoio	mm	φ115*55	
Motores	Potência motor de tração	kW	1.5	
	Potência motor hidráulico	kW	2.2	
Bateria	Tensão/ Capacidade	V/Ah	24 / 210	
	Peso da bateria	kg	35*2 (180)	
	Tipo	/	Chumbo ácido	
Maestro	Altura Máx. de elevação H1 (mm)	Altura total do maestro L2 (mm)	Altura, maestro estendido L1 (mm)	Peso de serviço (kg)
Primeiro estágio	1600	2080	2080	630 705
	2000	1580	2565	690 750
	2500	1830	3065	720 775
	3000	1980	3480	745 800
	3500	2330	4065	770 825
Segundo estágio	4000	1900	4506	1130
	4500	2070	5010	1160
	5000	2240	5514	1190
	5500	2410	6016	1230

Gráfico de capacidade de carga

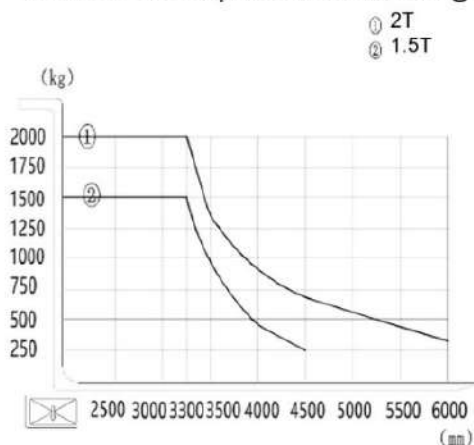
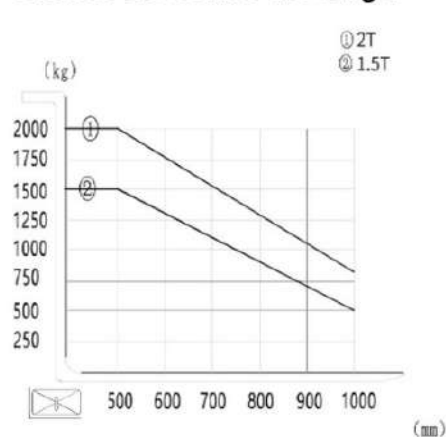


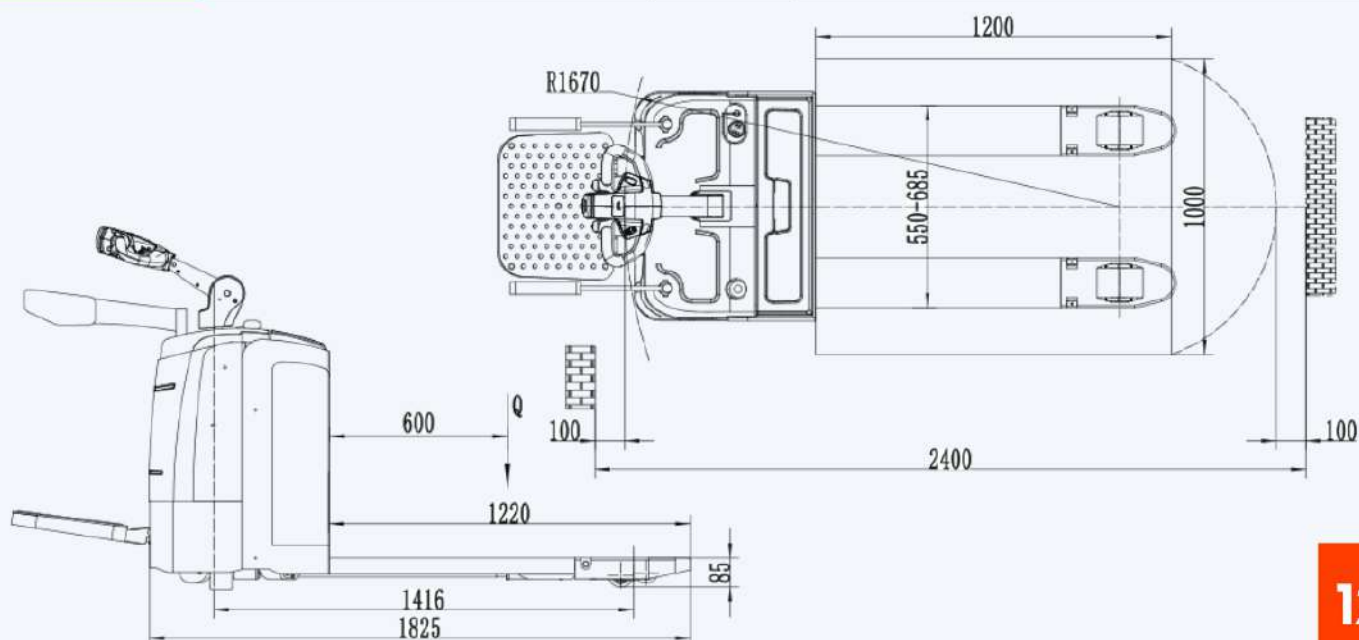
Gráfico de centro de carga



ESPECIFICAÇÕES TÉCNICAS

TRANSPALETEIRA ELÉTRICA

	Modelo	BSTE20	BSTE30	
Informações gerais	Tipo de veículo	/	Elétrico	
	Modo de trabalho do operador	/	de pé	
	Tipo de direção	/	Direção assistida elétrica	
	Capacidade máxima de carga	kg	2000	3000
	Distância do centro de carga	mm	600	
	Altura máxima de elevação	mm	205	
Dados de desempenho	Velocidade carregado/sem carga	km/h	5.5/6	
	Elevação carregado/ sem carga	mm/s	25	
	Descida carregado/ sem carga	mm/s	30	
	Cap. nivelamento carregado/ sem carga	%	5/16	
	Peso (sem bateria)	kg	670	
Dimensões	Comprimento/largura (sem plataforma)	mm	1825/775	
	Distância entre eixos	mm	1416	
	Tamanho do garfo	mm	1220*170*55	
	Largura externa do garfo	mm	550/685	
	Distância ao solo	mm	31	
	Garfo totalmente abaixado	mm	85	
	Raio de giro mínimo	mm	1670	
	Largura mín. da pista para paletes	mm	2400	
Rodas	Roda de carga	mm	φ80*98	
	Roda de direção	mm	φ230*75	
	Roda de apoio	mm	φ115*55	
Motores	Potência motor de tração	kW	1.6	2.2
	Potência motor hidráulico	kW		1.2
Bateria	Tensão/ Capacidade	V/AH	24 / 210	
	Peso da bateria	kg	180	
	Tipo	/	Chumbo ácido	



CONDIÇÕES PENSADAS PARA O **SEU NEGÓCIO.**

Seja parceiro da Bedin**Sat** e eleve suas operações a um novo nível!

Solicite uma cotação e descubra como nossos equipamentos podem ajudar sua empresa.

Fale com nossos **consultores:**



 (45) 99116-2823





Bedin

SAT

GRUPO BEDINSAT
Comunicação - Energia - Mobilidade

R. Mitsugoro Tanaka, 85 - Jardim Coopagro
Toledo - PR, 85903-630
(45) 2103-2400
www.bedinsat.com.br
[@bedinsat](https://www.instagram.com/bedinsat)

