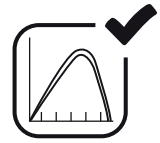


Trifásico

BS- 56 / 60 / 70 / 75 / 80 K-G01



Eficiência máxima
98.7%



4 mppt



RS485/RS232



SPD interno



Alto fator
de potência

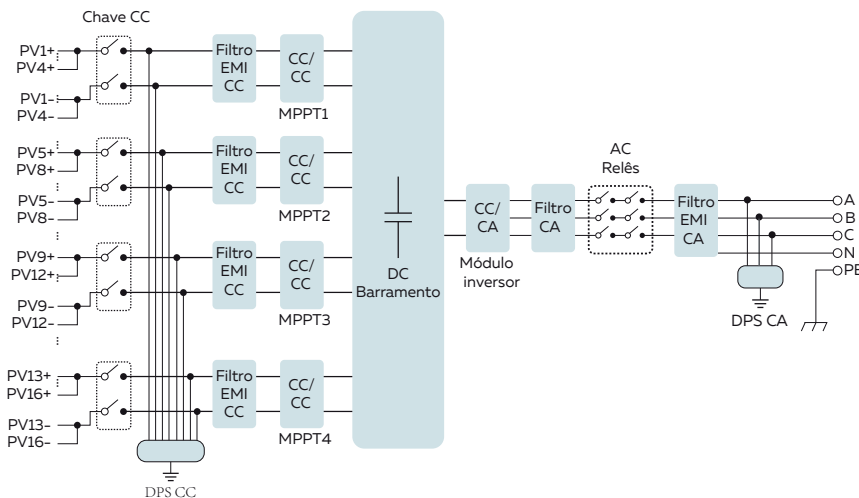


ip65
Proteção de entrada

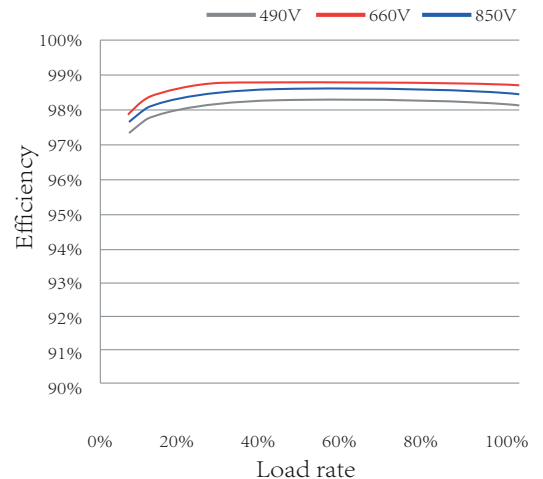


Alta resistência
a surtos

Diagrama do bloco de circuito



Efficiency curve



Especificação técnica

Modelo	BS-56K-G01	BS-60K-G01	BS-70K-G01	BS-75K-G01	BS-80K-G01
Fonte de energia	Sistema fotovoltaico conectado à rede				
Entrada					
Potência máx. FV (kW)	72.7	78	91	96	96
Tensão máx. na entrada FV (V)	1000				
Tensão de partida inicial (V)	250				
Faixa de operação do MPPT (V)	200-850				
Corrente máx. por entrada FV (A)	30+30+30+30	30+30+30+30	40+40+40+40	40+40+40+40	40+40+40+40
Nº MPPT/ Strings por MPPT	4/3	4/3	4/4	4/4	4/4
Saída					
Potência máx. nominal saída (kW)	56	60	70	75	80
Potência ativa máx. (kW)	61.6	66	77	82.5	88
Tensão nominal CA (V)	380/400				
Faixa de tensão CA (V)	277-460				
Frequência da rede (Hz)	50/60 (Opcional)				
Fase	Trifásico				
Corrente nominal na saída CA (A)	84.8	87.8	101.5	108.7	115.9
Corrente máx. na saída CA (A)	92.5	95.7	111.6	119.6	127.5
Fator de potência	>0.99				
THD	<3%				
Injeção de corrente CC (mA)	<0.5%				
Faixa de frequência da rede (Hz)	47-52 or 57-62 (Opcional)				
Eficiência					
Eficiência máx.	98.9%				
Euro Eficiência	98.3%				
Eficiência do MPPT	>99%				
Proteções					
Polaridade reversa	Sim				
Curto-circuito CA	Sim				
Sobrecorrente de saída CA	Sim				
Sobretensão de saída	Sim				
Resistência de isolamento	Sim				
Monitoramento da falha de aterramento	Sim				
Sobretensão	Sim				
Ilhamento	Sim				
Temperatura	Sim				
Seccionadora CC	Opcional				
Dados Gerais					
Dimensões(mm)	700Lx575Ax297C				
Peso(kg)	60				
Topologia	Sem Transformador				
Consumo	<1W(Noite)				
Temperatura de operação	-25-60 °C				
Índice de Proteção	IP65				
Ruídos	<30 dB				
Conceito de resfriamento	Resfriamento inteligente				
Altitude de operação máx.	2000m				
Vida útil	>20 anos				
Padrões/Normas para a conexão com a rede elétrica	EN50438, IEC61727, VDE4105, NB/T32004(CQC), IEC62109-1-2				
Humidade do ambiente de operação	0-100%				
Padrões de segurança EMC	IEC62109-1/-2, AS3100, EN61000-6-1				
Características					
Conexão FV	MC-4				
Conexão CA	Plugue com índice de proteção IP65				
Visor	LCD 240 x 160				
Interface de comunicação	RS485/RS232				