

Trifásico

BS- 20K-220-G02



**TRIFÁSICO
220V**



Eficiência máxima
98.7%



2 mppt



RS485/RS232



SPD interno



Alto fator
de potência



ip65
Proteção de entrada

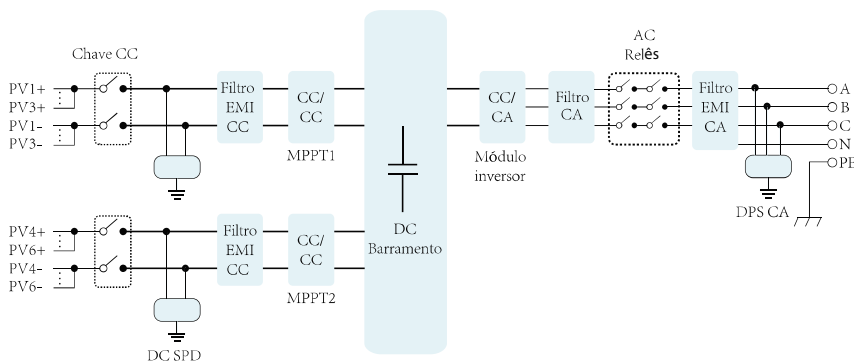


Zero Export

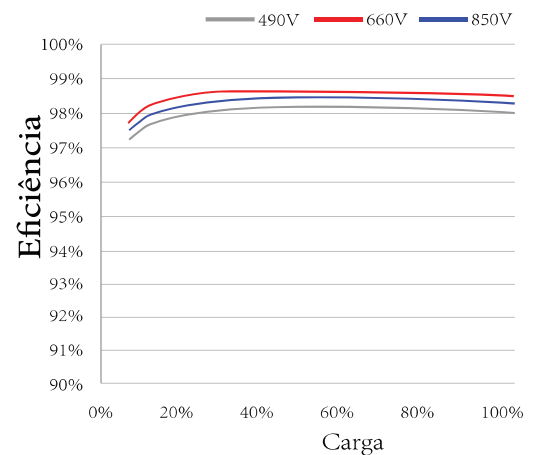


Alta resistência
a surtos

Diagrama do bloco de circuito



Curva de eficiência



Especificação técnica

Fonte de energia	Sistema fotovoltaico conectado à rede
Entrada	
Potência máx. FV (kW)	26
Tensão máx. na entrada FV (V)	800
Tensão de partida inicial (V)	250
Faixa de operação do MPPT (V)	200~700
Corrente máx. por entrada FV (A)	40+40
N° MPPT/ Strings por MPPT	2/3
Saída	
Potência máx. nominal saída (kW)	20
Potência ativa máx. (kW)	22
Tensão nominal CA (V)	3I/N/PE 127V/220V
Faixa de tensão CA (V)	176~242
Frequência da rede (Hz)	60
Fase	Trifásico
Corrente nominal na saída CA (A)	52.5
Corrente máx. na saída CA (A)	57.8
Fator de potência	0.8 leading to 0.8 lagging
THD	<3%
Injeção de corrente CC (mA)	<0.5%
Faixa de frequência da rede (Hz)	60Hz / 55Hz-65Hz
Eficiência	
Eficiência máx.	98.7%
Euro Eficiência	98%
Eficiência do MPPT	>99%
Proteções	
Polaridade reversa	Sim
Curto-circuito CA	Sim
Sobrecorrente de saída CA	Sim
Sobretensão de saída	Sim
Resistência de isolamento	Sim
Monitoramento da falha de aterramento	Sim
Sobretensão	Sim
Ilhamento	Sim
Temperatura	Sim
Seccionadora CC	CC Tipo II / AC Tipo II
Dados Gerais	
Dimensões(mm)	362Wx577Hx215D
Peso(kg)	25.5
Topologia	Sem Transformador
Consumo	<1W(Noite)
Temperatura de operação	25~65°C,>45°C
Índice de Proteção	IP65
Ruídos	≤50dB
Conceito de resfriamento	Resfriamento inteligente
Altitude de operação máx.	2000m
Vida útil	>20 anos
Padrões/Normas para a conexão com a rede elétrica	IEC61727,IEC62109-1-2
Humidade do ambiente de operação	0-100%
Padrões de segurança EMC	IEC62109-1/-2,AS3100,EN61000-6-1
Características	
Conexão FV	MC-4
Conexão CA	IP65 plugue classificado
Visor	LCD1602 / LCD 240 × 160
Interface de comunicação	RS485/RS232