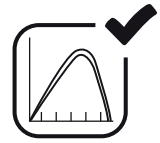


# Trifásico

BS- 20 / 25 K-G02



Eficiência máxima  
98.7%



4 mppt



RS485/RS232



SPD interno



Alto fator  
de potência

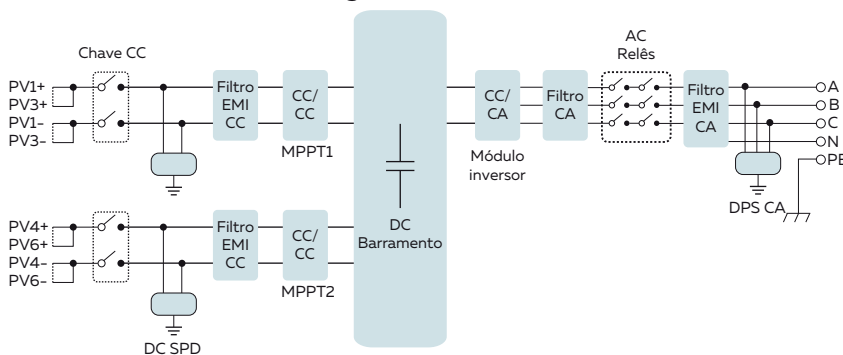


ip65  
Proteção de entrada

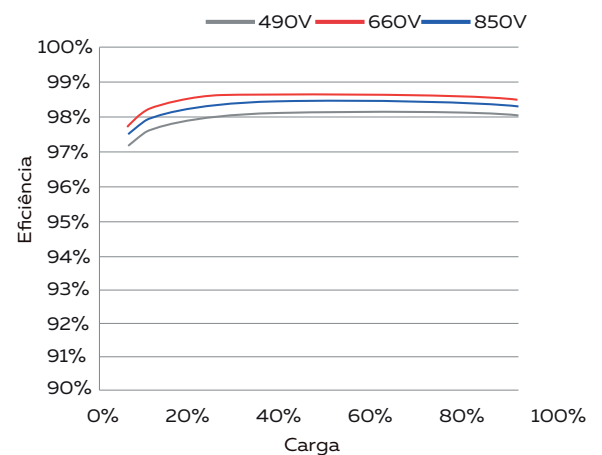


Alta resistência  
a surtos

Diagrama do bloco de circuito



Curva de eficiência



## Especificação técnica

Modelo	BS-20K-G02	BS-25K-G02
Fonte de energia	Sistema fotovoltaico conectado à rede	
<b>Entrada</b>		
Potência máx. FV (kW)	24	32.5
Tensão máx. na entrada FV (V)		1000
Tensão de partida inicial (V)		250
Faixa de operação do MPPT (V)		200~800
Corrente máx. por entrada FV (A)	26+26	30+30
Nº MPPT/ Strings por MPPT	2/2	2/3
<b>Saída</b>		
Potência máx. nominal saída (kW)	20	25
Potência ativa máx. (kW)	22	27.5
Tensão nominal CA (V)		380/400
Faixa de tensão CA (V)		277~460
Frequência da rede (Hz)		50/60 (Opcional)
Fase		Trifásico
Corrente nominal na saída CA (A)	29	36.2
Corrente máx. na saída CA (A)	31.9	39.9
Fator de potência		>0.99
THD		<3%
Injeção de corrente CC (mA)		<0.5%
Faixa de frequência da rede (Hz)		47~52 or 57~62 (Opcional)
<b>Eficiência</b>		
Eficiência máx.		98.6%
Euro Eficiência		97.8%
Eficiência do MPPT		>99%
<b>Proteções</b>		
Polaridade reversa		Sim
Curto-circuito CA		Sim
Sobrecorrente de saída CA		Sim
Sobretensão de saída		Sim
Resistência de isolamento		Sim
Monitoramento da falha de aterramento		Sim
Sobretensão		Sim
Ilhamento		Sim
Temperatura		Sim
Seccionadora CC		Opcional
<b>Dados Gerais</b>		
Dimensões(mm)		400Lx520Ax240.5C
Peso(kg)		29
Topologia		Sem Transformador
Consumo		<1W(Noite)
Temperatura de operação		-25~60 C
Índice de Proteção		IP65
Ruídos		<30 dB
Conceito de resfriamento		Resfriamento inteligente
Altitude de operação máx.		2000m
Vida útil		>20 anos
Padrões/Normas para a conexão com a rede elétrica		EN50438,IEC61727,VDE4105,NB/T32004(CQC),IEC62109-1-2
Humidade do ambiente de operação		0-100%
Padrões de segurança EMC		IEC62109-1/-2,AS3100,EN61000-6-1
<b>Características</b>		
Conexão FV		MC-4
Conexão CA		Plugue com índice de proteção IP65
Visor		LCD1602 / LCD 240 x 160
Interface de comunicação		RS485/RS232