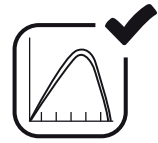


Trifásico

BS- 12 / 15 / 18 K-G03



Eficiência máxima
98.7%



4 mppt



RS485/RS232



SPD interno



Alto fator
de potência

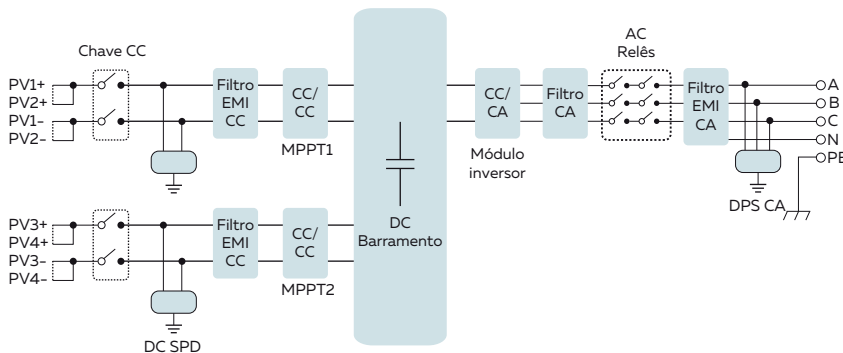


ip65
Proteção de entrada

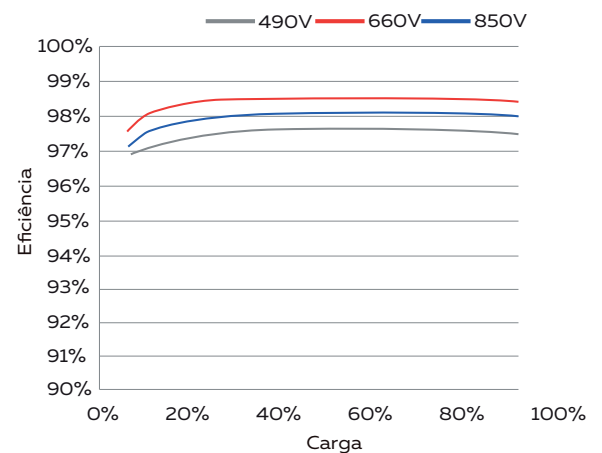


Alta resistência
a surtos

Diagrama do bloco de circuito



Curva de eficiência



Especificação técnica

Modelo	BS-12K-G03	BS-15K-G03	BS-18K-G03
Fonte de energia	Sistema fotovoltaico conectado à rede		
Entrada			
Potência máx. FV (kW)	15.6	18	21.6
Tensão máx. na entrada FV (V)	1000		
Tensão de partida inicial (V)	250		
Faixa de operação do MPPT (V)	200~800		
Corrente máx. por entrada FV (A)	13+20	13+20	20+20
Nº MPPT/ Strings por MPPT	2/1+2	2/1+2	2/2+2
Saída			
Potência máx. nominal saída (kW)	12	15	18
Potência ativa máx. (kW)	13.2	16.5	19.8
Tensão nominal CA (V)	380/400		
Faixa de tensão CA (V)	277~460		
Frequência da rede (Hz)	50/60 (Opcional)		
Fase	Trifásico		
Corrente nominal na saída CA (A)	17.4	21.8	26.1
Corrente máx. na saída CA (A)	19.14	24	28.71
Fator de potência	>0.99		
THD	<3%		
Injeção de corrente CC (mA)	<0.5%		
Faixa de frequência da rede (Hz)	47~52 or 57~62 (Opcional)		
Eficiência			
Eficiência máx.	98.5%		
Euro Eficiência	97.5%		
Eficiência do MPPT	>99%		
Proteções			
Polaridade reversa	Sim		
Curto-circuito CA	Sim		
Sobrecorrente de saída CA	Sim		
Sobretensão de saída	Sim		
Resistência de isolamento	Sim		
Monitoramento da falha de aterramento	Sim		
Sobretensão	Sim		
Ilhamento	Sim		
Temperatura	Sim		
Seccionadora CC	Opcional		
Dados Gerais			
Dimensões(mm)	330L×430A×193.5C		
Peso(kg)	17		
Topologia	Sem Transformador		
Consumo	<1W(Noite)		
Temperatura de operação	-25~60 C		
Índice de Proteção	IP65		
Ruídos	<30 dB		
Conceito de resfriamento	Resfriamento inteligente		
Altitude de operação máx.	2000m		
Vida útil	>20 anos		
Padrões/Normas para a conexão com a rede elétrica	EN50438,IEC61727,VDE4105,NB/T32004(CQC),IEC62109-1-2		
Humidade do ambiente de operação	0-100%		
Padrões de segurança EMC	IEC62109-1/-2,AS3100,EN61000-6-1		
Características			
Conexão FV	MC-4		
Conexão CA	Plugue com índice de proteção IP65		
Visor	LCD 1602		
Interface de comunicação	RS485/RS232		