

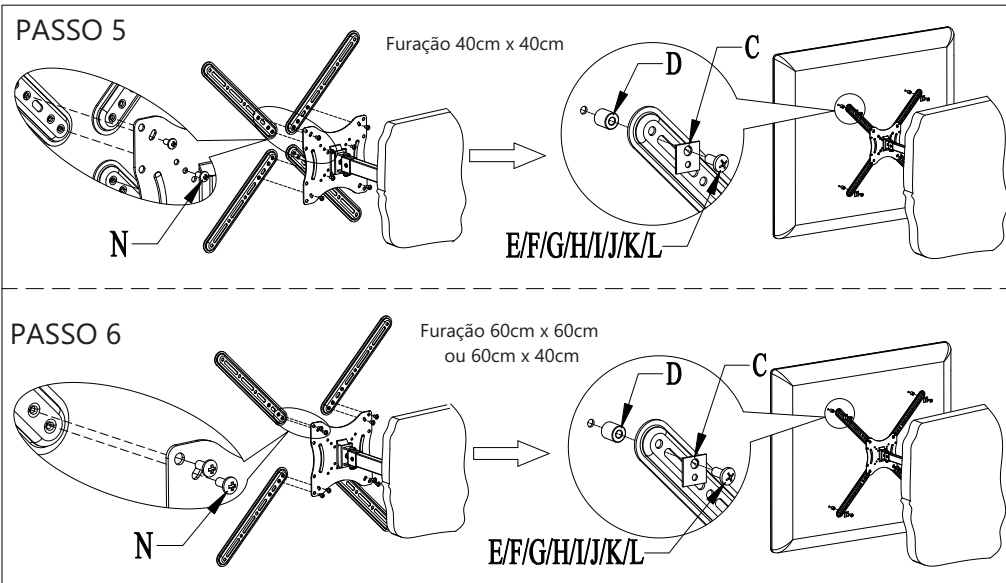
# INSTALAÇÃO COM O ADAPTADOR

- Para televisores com distância entre furos de 40cm x 40cm é necessário utilizar o adaptador. Fixe o adaptador nas furações internas do suporte. (PASSO 5)
- Para televisores com distância entre furos de 60cm x 60cm ou 60cm x 40cm, fixe o adaptador nas furações externas do suporte. (PASSO 6)
- Selecione o parafuso ideal para montagem em sua TV, pois cada aparelho de TV possui um padrão diferente de furação. Após selecionado o parafuso, posicione a TV junto ao suporte alinhando os furos da TV com os furos existentes no suporte.
- Caso os parafusos sejam M4 e M5, coloque o calço e em seguida o parafuso para fixar a TV no suporte. Aperte os parafusos com firmeza, mas não aperte excessivamente. O aperto excessivo pode danificar a TV.

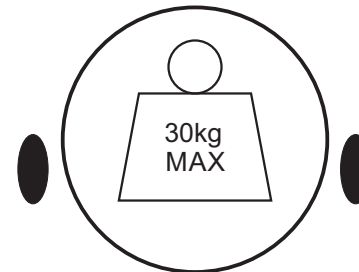
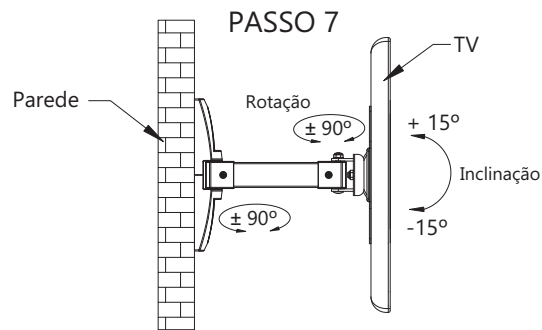
# Bedin SAT



## MANUAL DE INSTALAÇÃO



- Após a TV estar fixada no suporte pode ser feito o ajuste de inclinação, que é de  $\pm 15^\circ$  e também pode ser feito o ajuste de rotação, que é de  $\pm 90^\circ$  tanto na extremidade próxima a parede quanto na extremidade próxima a TV. (PASSO 7)



### Assistência Técnica

Caso necessite de assistência técnica, verifique o Serviço Autorizado BEDINSAT mais próximo de sua região, entrando em contato com:

**Bedinsat Indústria de Antenas e Eletrônicos**

Rua Mitsugoro Tanaka, 85 - Toledo-PR - CEP 85903-630

e-mail [assistencia@bedinsat.com.br](mailto:assistencia@bedinsat.com.br)

A BEDINSAT reserva-se o direito de fazer modificações e atualizações em qualquer informação descrita nesse manual sem prévio aviso.

Suporte Articulado

**Modelo: BA-32**

Capacidade Máxima: 30kg

# Bedin SAT

**NOTA:** Leia toda a folha de instruções antes de começar a instalação e montagem.

## ⚠️ ATENÇÃO

- Não inicie a instalação do produto antes de você ter lido e entendido as instruções e observações contidas nesse manual de instalação. Se você tiver dúvida sobre qualquer instrução ou observação, por favor entre em contato com a fábrica através do e-mail [assistencia@bedinsat.com.br](mailto:assistencia@bedinsat.com.br).
- Por favor, siga a recomendação de espessura requerida para a parede para evitar risco de dano a propriedade.
- Esse produto deve ser instalado por pessoal com boa aptidão mecânica e com experiência e conhecimento básico em construção.
- Certifique-se que a superfície de apoio irá suportar com segurança o suporte e a carga combinada do equipamento.
- Nunca ultrapasse a capacidade máxima de peso.
- Sempre utilize um assistente ou equipamento para levantar de forma segura o aparelho e colocar na posição indicada.
- Aperte os parafusos com firmeza, mas não aperte excessivamente. O aperto excessivo pode danificar o produto.
- Esse produto destina-se apenas para uso interno. Usando esse produto ao ar livre pode levar a danos no produto e lesões pessoais.
- Certifique-se que a parede tenha pelo menos 50mm de espessura onde vai ser feita a furação para que a bucha fique bem fixa. Não fure as juntas de argamassa! Sugere-se utilizar uma furadeira de baixa velocidade ao invés de furadeira com função martetele.

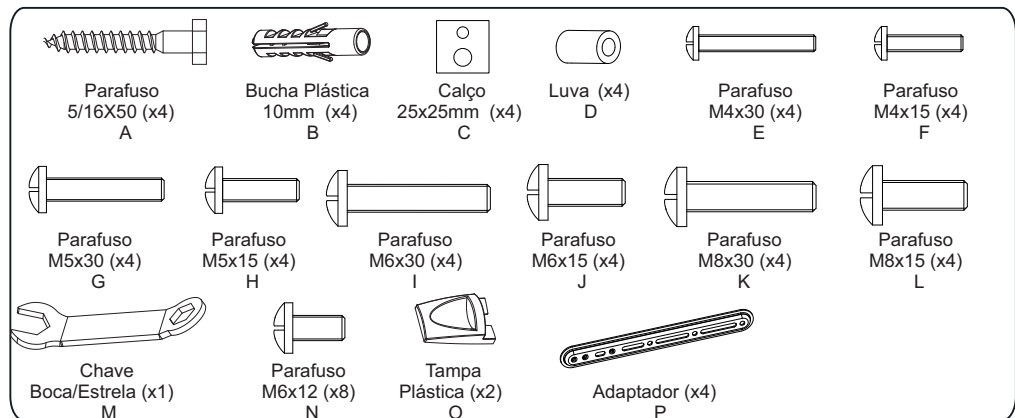
### Lista de Componentes e Ferramentas

**IMPORTANTE:** Certifique-se que tenha recebido todos os componentes e tenha todas as ferramentas antes de iniciar a instalação.

#### Ferramentas Necessárias

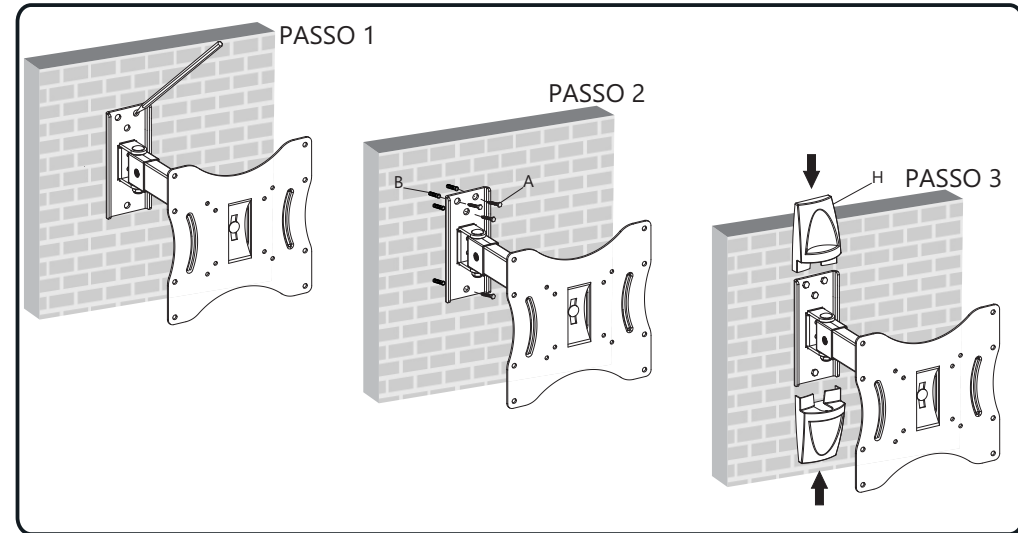
- Chave Philips ou Fenda
- Furadeira Elétrica
- Broca 10mm para concreto
- Caneta ou marcador

#### Acessórios



## INICIANDO A INSTALAÇÃO

- Coloque o suporte na parede e marque a posição onde os 4 furos que devem ser furados (PASSO 1)
- Fure 4 buracos de 10mm de diâmetro na parede com 50mm de profundidade. Tenha certeza que os furos estão alinhados verticalmente.
- Coloque as buchas nos furos e depois fixe o suporte com os parafusos. (PASSO 2)
- Coloque as tampas plásticas para cobrir os parafusos (PASSO 3)



## INSTALAÇÃO SEM O ADAPTADOR

- Para televisores com distância entre furos com no máximo 20cm, não precisa ser utilizado o adaptador.
- Selecione o parafuso ideal para montagem em sua TV, pois cada aparelho de TV possui um padrão diferente de furação. Após selecionado o parafuso, posicione a TV junto ao suporte alinhando os furos da TV com os furos existentes no suporte. (PASSO 4)
- Caso os parafusos sejam M4 e M5, coloque o calço e em seguida o parafuso para fixar a TV no suporte. Aperte os parafusos com firmeza, mas não aperte excessivamente. O aperto excessivo pode danificar a TV.

